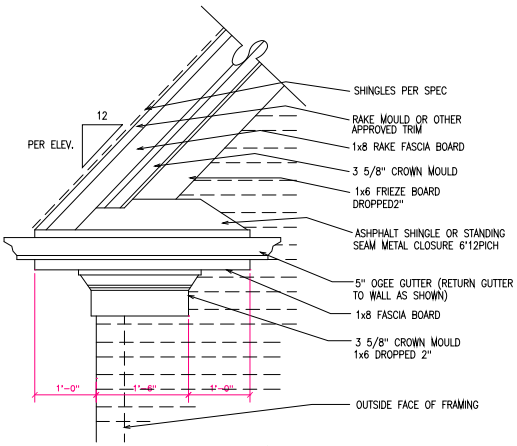
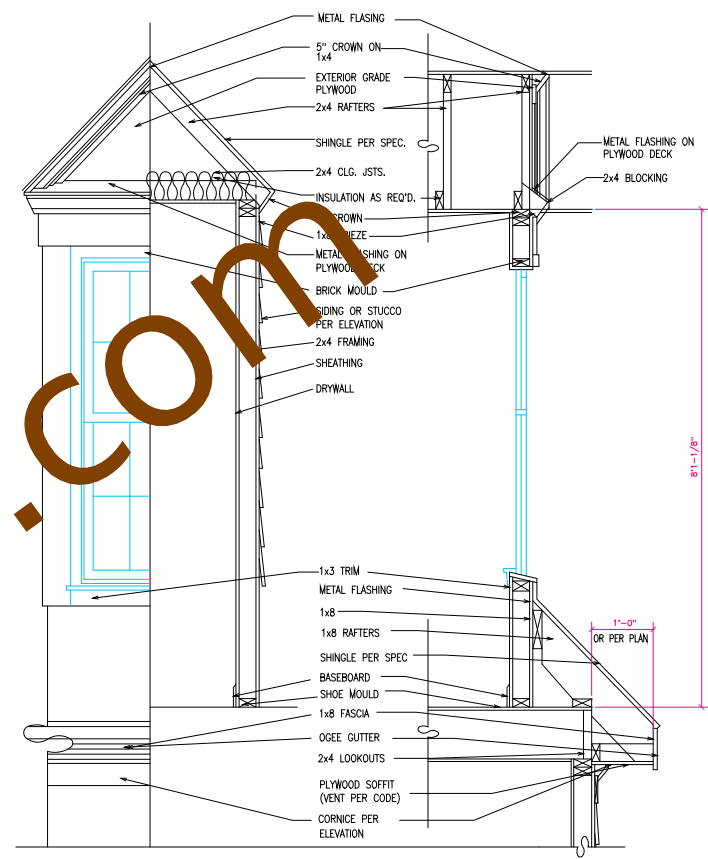


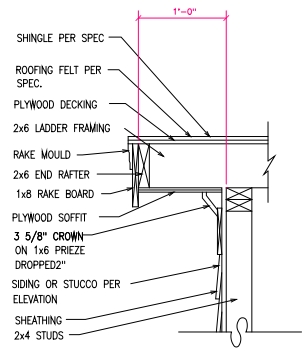
1 QUEEN ANNE RETURN
D3 SCALE: 3/4"=1'-0"



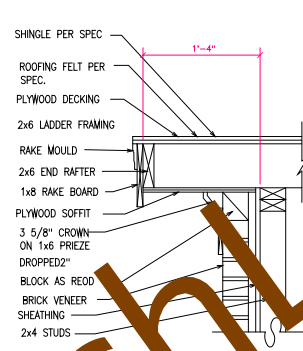
2 BRICK ELEVATION QUEEN ANNE RETURN
D3 SCALE: 3/4"=1'-0"



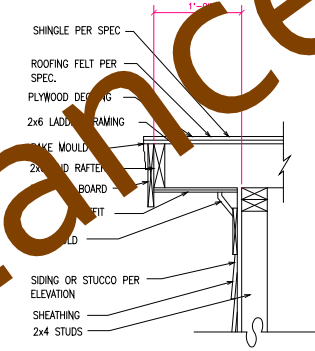
6 DORMER DETAIL
D3 SCALE: 1/2"=1'-0"



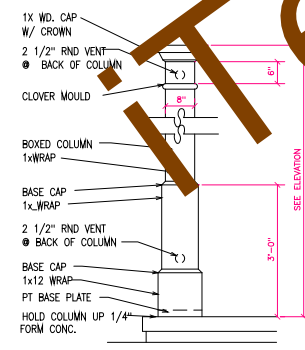
3 RAKE SECTION
D3 SCALE: 1"=1'-0"



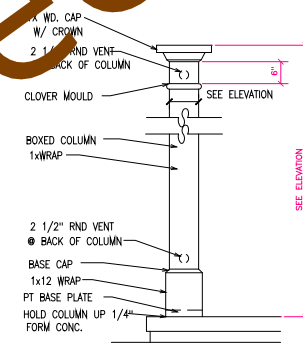
4 RAKE SECTION W/ BRICK
D3 SCALE: 1"=1'-0"



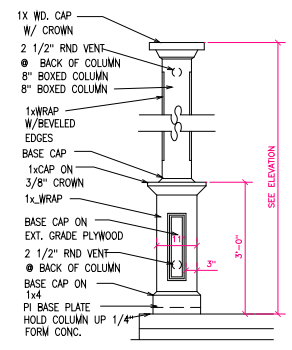
5 RAKE SECTION
D3 SCALE: 1"=1'-0"



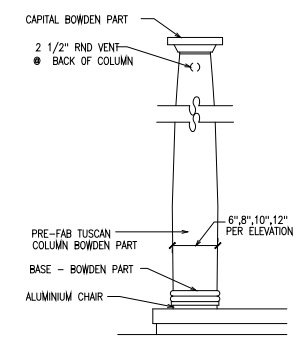
7 COLUMN ELEVATION
D3 SCALE: 1/2"=1'-0"



8 COLUMN ELEVATION
D3 SCALE: 1/2"=1'-0"



9 COLUMN ELEVATION
D3 SCALE: 1/2"=1'-0"



10 COLUMN ELEVATION
D3 SCALE: 1/2"=1'-0"